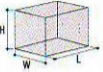
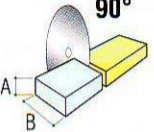
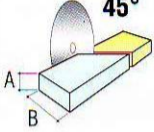
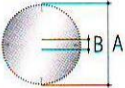


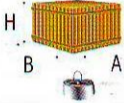


Dati tecnici • Technical data • Technische Daten • Données techniques • Datos técnicos

 <p>Misure ingombro Overall dimensions Abmessungen Encombremet Dimensiones máximas</p>		 <p>90°</p>	 <p>45°</p>				
<p>MEC 300 ST</p>	<p>L = 700 mm W = 600 mm H = 680 mm</p>	<p>A = 100 / 88 mm B = 36 / 130 mm</p>	<p>A = 100 / 88 mm B = 25 / 85 mm</p>	<p>A = 300 mm B = 30 mm n/1' 3000</p>	<p>A = Ø 80 mm</p>	<p>1,6 kW</p>	<p>A x B x H 540 x 670 x 600 mm P.L. 54 - P.N. 47 Kg</p>
<p>T 55 300</p>	<p>L = 600mm W = 600 mm H = 680 mm</p>	<p>A = 98 / 75 mm B = 37 / 135 mm</p>	<p>A = 98 / 75 mm B = 26 / 90 mm</p>	<p>A = 300 mm B = 30 mm n/1' 3000</p>	<p>A = Ø 80 mm</p>	<p>1,2 kW</p>	<p>A x B x H 600 x 510 x 580 mm P.L. 34 - P.N. 28 Kg</p>

Ci riserviamo eventuali modifiche dei dati tecnici. - *Technical data with due reservations.* - *Technische Daten unter Vorbehalt.* - *Données techniques avec les réserves d'usage.*
 Nos reservamos el derecho de efectuar modificaciones de los datos. - Cod. 29.002.04067- Ed.1-Rev.2- 17.07.00 SM/LF